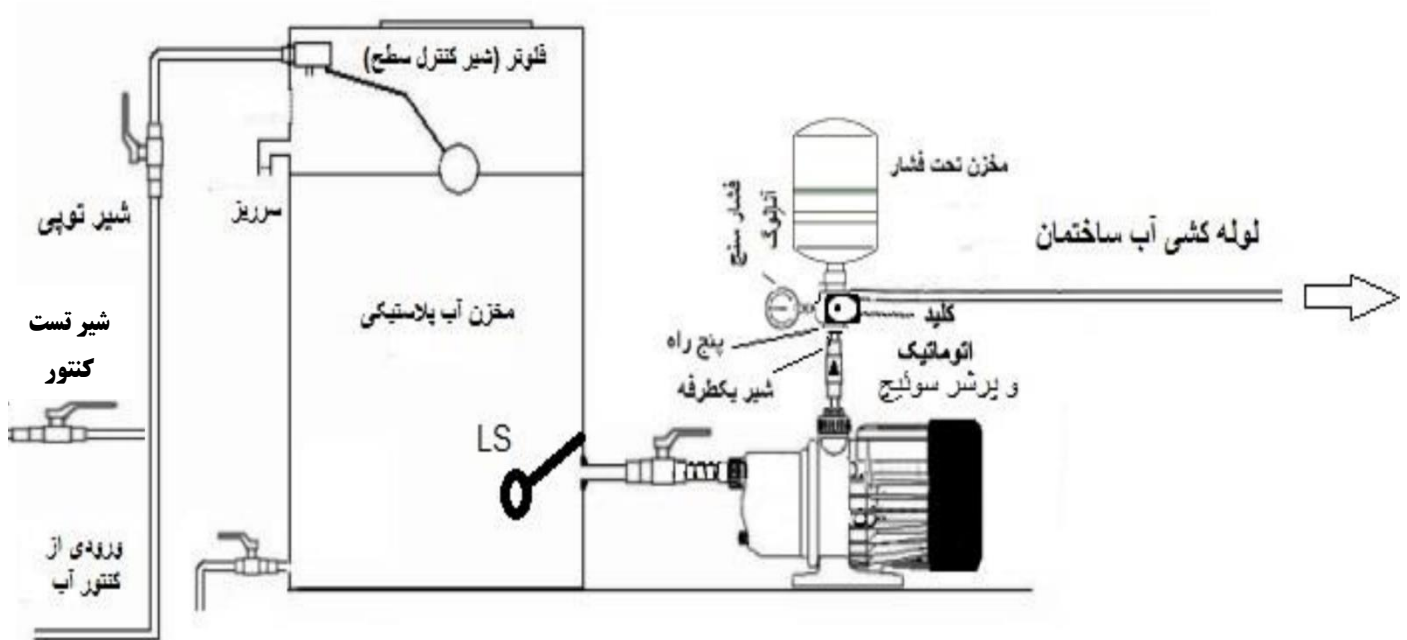




شرکت آب و فاضلاب استان سمنان

نحوه نصب تاسیسات تامین فشار در ساختمان



نکات مهم در هنگام نصب پمپ آب خانگی و مخزن ذخیره :

- رعایت مبحث شانزدهم مقررات ملی ساختمان (تاسیسات بهداشتی) الزامی است.
- نصب پمپ در اتاق تاسیسات و مکان سرپوشیده به ارتفاع حداقل ۲.۵ متر و در ابعاد مطابق جدول پیوست انجام پذیرد.
- پمپ و مخزن در نزدیکی یکدیگر نصب گردند.
- تمهیدات لازم جهت محافظت از پمپ در برابر یخ زدگی (عایق بندی) لحاظ گردد.
- هنگام نصب، قطر لوله رابط بین مخزن و پمپ حداقل برابر و یا بیشتر از قطر ورودی پمپ در نظر گرفته شود.
- حجم مخزن ذخیره متناسب با میزان آب مورد نیاز ساختمان انتخاب گردد. (هر واحد ۲۲۰ لیتر)
- نصب هرگونه بای پاس (کنار گذر) به دلیل ماندن آب در مخزن و مکش مستقیم از شبکه توزیع آب ممنوع می باشد.
- مخزن باید دارای درپوش آبنند و لول سوئیچ جهت قطع پمپ در زمان پایین آمدن سطح آب مخزن باشد.
- به جای لول سوئیچ و بوستر می توان از ست کنترل استفاده کرد.
- نصب شیر، قبل از شیر ورودی آب به مخزن، جهت تست کنتور مطابق شکل فوق الزامی است.
- شیر یکطرفه الزاما باید از نوع فنری باشد.

نصب پمپ و مخزن آب پلی اتیلن به همراه لوله کشی :

- حداقل ابعاد اتاق تاسیسات باید طبق جدول ارائه شده از شرکت آب و فاضلاب استان سمنان در نظر گرفته شود و تمهیدات لازم جهت ورودی مخزن، تعبیه چاهک کفشویی، سرامیک یا موزائیک کف، محل سرریز مخزن، شیب مناسب کف، فضای کافی جهت تعمیرات و ... در اتاق تاسیسات در نظر گرفته شود. همچنین در واحدهای بالاتر از ۱۶ واحد یا هرگونه تغییر در اتاق تاسیسات یا نقشه ارائه شده از شرکت آب و فاضلاب، مالک با ارائه پیشنهاد کتبی می تواند مراتب را از شرکت آب و فاضلاب استعلام نماید.
- اتاق تاسیسات باید دارای قفل درب ورودی، فضای کافی برای نصب مخزن و پمپ، با حداقل ارتفاع ۲.۵ متر داشته باشد و امکان لوله کشی از آب ورودی ساختمان به این تاسیسات و همچنین امکان اتصال خروجی تاسیسات نصب شده به لوله کشی ساختمان را داشته باشد.



نحوه نصب تاسیسات تامین فشار در ساختمان

شرکت آب و فاضلاب استان سمنان

- برای عملکرد بهتر پمپ باید پمپ و مخزن ذخیره، نزدیک بهم نصب گردد. همچنین برای جلوگیری از کاویتاسیون قطر لوله رابط بین مخزن و پمپ را برابر یا بیشتر از قطر ورودی پمپ در نظر گرفت.
- مکان نصب مخزن میبایست کاملاً صاف و یکدست با کف سرامیک یا موزائیک و کفشوی مناسب باشد و می بایست خروجی سرریز آب از مخزن با کمک لوله کشی به مکانی ایمن هدایت شود که خروج آب از آن در معرض دید باشد و محل خروجی، از تاسیسات برق فاصله داشته باشد.
- در مواقعی که شیر کنترل سطح (مانند فلوتر) درست عمل نکند، آب سرریز شده در صورت هدایت نادرست می تواند به تاسیسات برقی صدمه بزند و اگر در معرض دید نباشد موجب هدر رفتن طولانی مدت آب شود.
- مکان نصب پمپ آب خانگی می بایست در اتاق تاسیسات و حتی الامکان در ارتفاع پایینتری از مخزن باشد. پمپ می بایست در محل نصب خود کاملاً ثابت شود.
- در مکان هایی که دما به زیر صفر می رود لوله ها و کاسه پمپ را با عایق پیچی از یخ زدگی محافظت شود.
- محل نصب مخزن در اتاق تاسیسات و به دور از نور آفتاب باشد و همچنین در محل انتخابی فضای مورد نیاز برای دسترسی به دریچه مخزن و تعویض شناور و یا تمیز کردن داخل مخزن در آینده در نظر گرفته شود.
- لازم به ذکر است لوله زیر دهانه لوله ورودی آب به مخزن باید دست کم ۱۰۰ میلیمتر از روی دهانه لوله سرریز بالاتر باشد تا فاصله هوایی لازم در مخزن تامین شود.

مشکلات ناشی از اتصال مستقیم پمپ آب به شبکه توزیع آب :

- اتصال مستقیم پمپ بعد از کنترلر خلاف آیین نامه عملیاتی شرکت آب و فاضلاب بوده و سبب می شود که بهمراه آب، هوای احتمالی داخل شبکه توزیع آب و یا محیط پیرامون لوله ها نیز از مجاری آب وارد پمپ شده و در این هنگام شمارشگر کنترلر نیز بر مبنای هر آنچه که از جریان می گذرد عمل کند. این مسئله علاوه بر تحمیل آب بهای بالاتر، موجب خرابی و اختلال در عملکرد پمپ و نیز هزینه برق بیشتر می گردد. ضمناً به علت ایجاد فشار منفی در شبکه، احتمال ورودی آلودگی به آب شرب وجود دارد.
- طبق بند ۲-۳۴-۴ آیین نامه عملیاتی و شرایط عمومی تعرفه های آب و فاضلاب که طی نامه شماره ۱۰/۳۳/۴۳۳۴۴ مورخ ۱۳۸۶/۶/۱۰ وزیر محترم نیرو ابلاغ شده است، مشترک اجازه نصب پمپ بر روی شبکه توزیع آب به طور مستقیم را نخواهد داشت و در صورت تخلف، شرکت نسبت به قطع انشعاب آب و برچیدن پمپ مجاز خواهد بود.

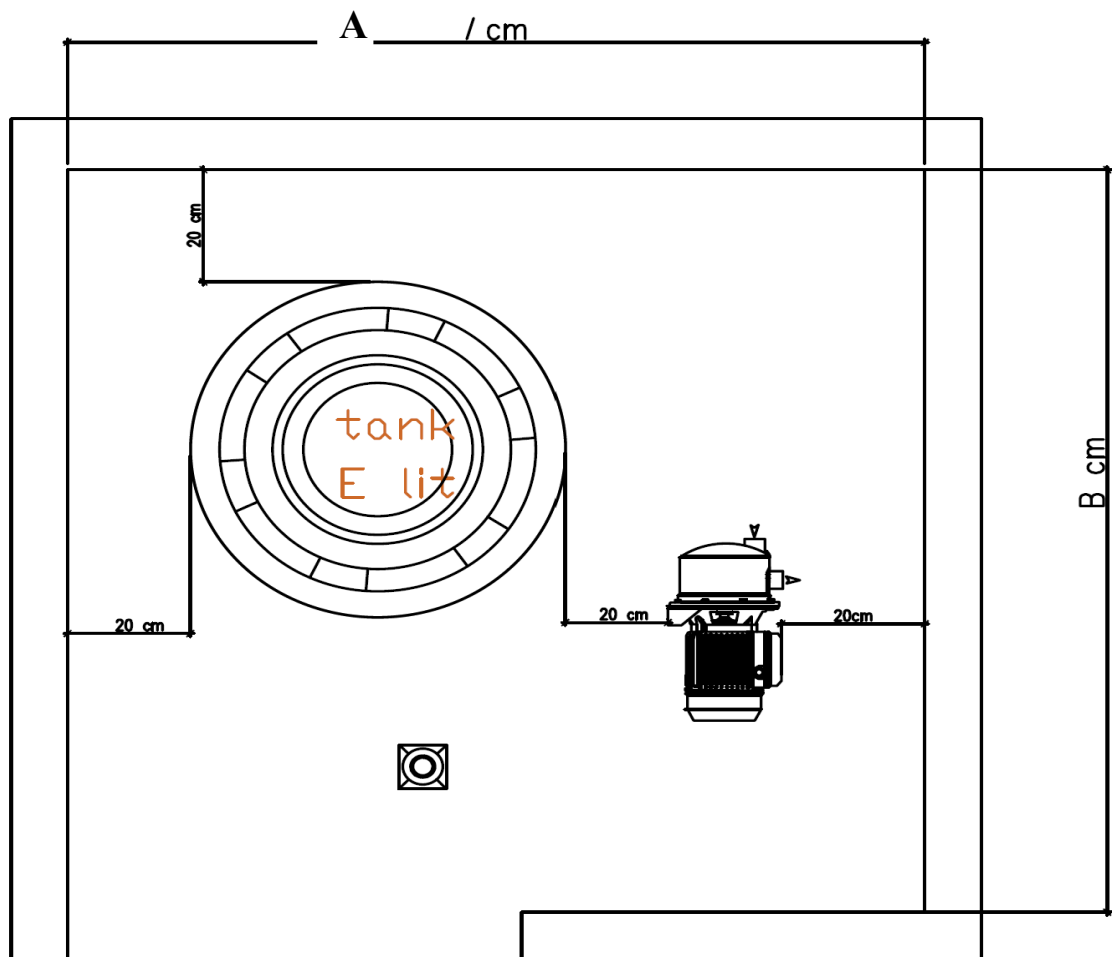


نحوه نصب تاسیسات تامین فشار در ساختمان

شرکت آب و فاضلاب استان سمنان

مشخصات اتاقک تاسیسات برای کنتورهای حجمی						
طول اتاقک (A) cm	عرض اتاقک (B) cm	ابعاد مخزن (cm)		حجم مخزن برای انشعاب حجمی E lit	تعداد واحد	ردیف
		قطر C	ارتفاع H			
۱۶۵	۱۵۵	۷۱	۱۸۵	مخزن ۶۰۰ لیتری	۳	1
۱۸۵	۱۷۵	۹۴	۱۳۷	مخزن ۷۵۰ لیتری	۴	2
۱۸۰	۱۷۰	۹۰	۲۰۸	مخزن ۱۰۰۰ لیتری	۵	3
۲۱۵	۲۰۵	۱۲۳	۱۶۴	مخزن ۱۵۰۰ لیتری	۸, ۷, ۶	4
۲۲۵	۲۱۵	۱۳۲	۱۸۸	مخزن ۲۰۰۰ لیتری	۱۱, ۱۰, ۹	5
۲۴۵	۲۳۵	۱۵۳	۲۰۵	مخزن ۳۰۰۰ لیتری	۱۲*۱۳*۱۴*۱۵*۱۶	6

نقشه اتاقک تاسیسات برای کنتورهای حجمی :





نحوه نصب تاسیسات تامین فشار در ساختمان

شرکت آب و فاضلاب استان سمنان

مشخصات اتاقک تاسیسات برای کنتورهای غیر حجمی تیپ شماره یک				
ردیف	تعداد واحد	حجم مخزن برای هر انشعاب	طول اتاقک (A)	عرض اتاقک
1	3	مخزن 220 لیتری برای هر انشعاب	300 cm	145 cm
2	4	مخزن 220 لیتری برای هر انشعاب	400 cm	145 cm
3	5	مخزن 220 لیتری برای هر انشعاب	500 cm	145 cm
4	6	مخزن 220 لیتری برای هر انشعاب	600 cm	145 cm
5	7	مخزن 220 لیتری برای هر انشعاب	700 cm	145 cm
6	8	مخزن 220 لیتری برای هر انشعاب	800 cm	145 cm
7	9	مخزن 220 لیتری برای هر انشعاب	900 cm	145 cm
8	10	مخزن 220 لیتری برای هر انشعاب	1000 cm	145 cm
9	11	مخزن 220 لیتری برای هر انشعاب	1100 cm	145 cm
10	12	مخزن 220 لیتری برای هر انشعاب	1200 cm	145 cm
11	13	مخزن 220 لیتری برای هر انشعاب	1300 cm	145 cm
12	14	مخزن 220 لیتری برای هر انشعاب	1400 cm	145 cm
13	15	مخزن 220 لیتری برای هر انشعاب	1500 cm	145 cm
14	16	مخزن 220 لیتری برای هر انشعاب	1600 cm	145 cm

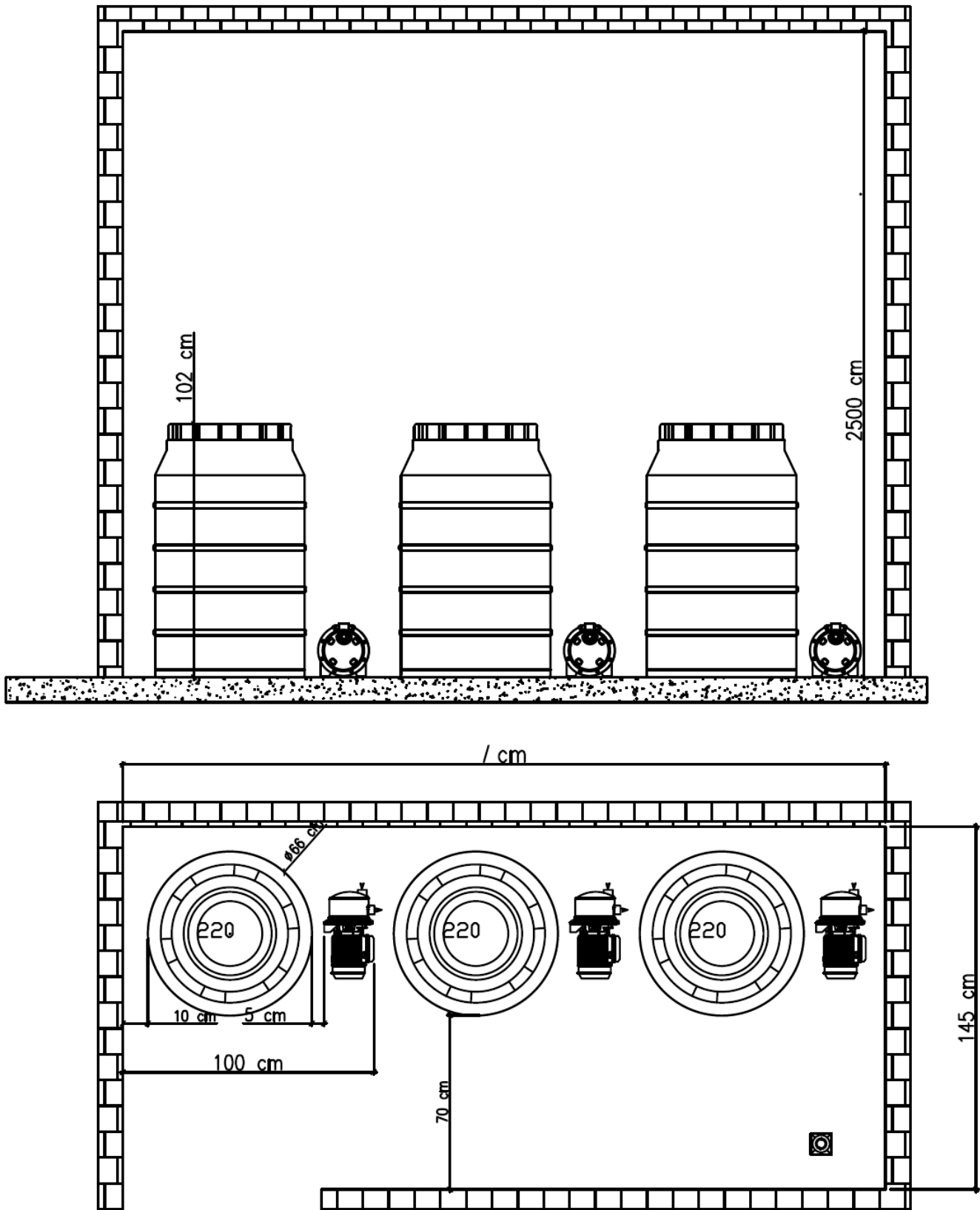
مشخصات اتاقک تاسیسات برای کنتورهای غیر حجمی تیپ شماره دو				
ردیف	تعداد واحد	حجم مخزن برای هر انشعاب	طول اتاقک (A)	عرض اتاقک
1	3	مخزن 220 لیتری برای هر انشعاب	200 cm	220 cm
2	4	مخزن 220 لیتری برای هر انشعاب	200 cm	220 cm
3	5	مخزن 220 لیتری برای هر انشعاب	300 cm	220 cm
4	6	مخزن 220 لیتری برای هر انشعاب	300 cm	220 cm
5	7	مخزن 220 لیتری برای هر انشعاب	400 cm	220 cm
6	8	مخزن 220 لیتری برای هر انشعاب	400 cm	220 cm
7	9	مخزن 220 لیتری برای هر انشعاب	500 cm	220 cm
8	10	مخزن 220 لیتری برای هر انشعاب	500 cm	220 cm
9	11	مخزن 220 لیتری برای هر انشعاب	600 cm	220 cm
10	12	مخزن 220 لیتری برای هر انشعاب	600 cm	220 cm
11	13	مخزن 220 لیتری برای هر انشعاب	700 cm	220 cm
12	14	مخزن 220 لیتری برای هر انشعاب	700 cm	220 cm
13	15	مخزن 220 لیتری برای هر انشعاب	800 cm	220 cm
14	16	مخزن 220 لیتری برای هر انشعاب	800 cm	220 cm



نحوه نصب تاسیسات تامین فشار در ساختمان

شرکت آب و فاضلاب استان سمنان

نقشه اتاقک تیپ ۱ برای کنتورهای تک :





نحوه نصب تاسیسات تامین فشار در ساختمان

شرکت آب و فاضلاب استان سمنان

ابعاد اتاقک تیپ ۲ برای کنتورهای تک :

